

工业型号	公司型号	H	封装标识	包装方式	每卷盘	每盒	每箱
IRFR24N	IRFD24N	HAOHAI	“D” DPAK TO-252	载带卷盘 纸盒包装	2500Pcs 2.5Kpcs	2卷盘 5000Pcs (5Kpcs)	5盒 25000Pcs (25Kpcs)

产品特征
低栅极电荷；开关速度快
高抗dv/dt能力
产品全部经过雪崩测试
RoHS产品

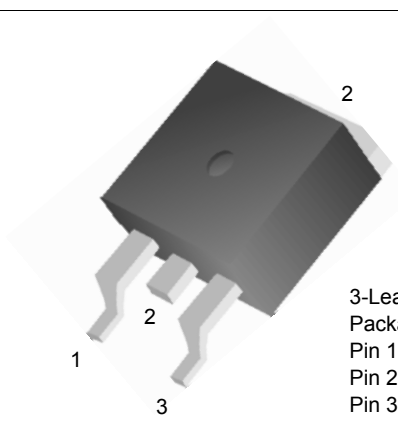
产品特点
开关速度快；驱动简单
可并联使用；通态电阻低

产品用途
高频开关电源、LCD电源、LED驱动电源、
机箱电源、UPS电源、大功率捕鱼器、
各种充电器、电子整流器、电子变压器、
逆变器、控制器、转换器、风扇控制板、
以及电源适配器、
汽车稳压器等线性放大和功率开关电路

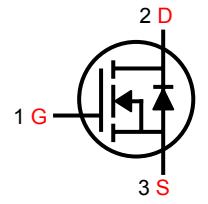
封装形式
TO-252 (DPAK) 表面贴SMD

$I_D=20A$
 $BV_{DSS}=55V$
 $R_{DS(on)}=0.015\Omega$

IRFD24N Series Pin Assignment



3-Lead Plastic TO-252
Package Code: D
Pin 1: Gate
Pin 2: Drain
Pin 3: Source

Series Symbol: 

极限参数 (T_A=25°C)

参数说明	符号	数值	单位
漏极 - 源极电压	V _{DSS}	55	V
漏极电流 (连续)	I _D	20	A
漏极电流 (脉冲)	I _{DM}	100	
栅源电压	V _{GS}	±10	V
耗散功率 (T _C =25°C)	P _D	45	W
结温	T _j	150	°C
贮存温度	T _{atg}	-55 ~ +150	

■ 电参数 (T_A=25°C)

参数说明	符号	测试条件	最小值	典型值	最大值	单位
漏源反向电压	BV _{DSS}	V _{GS} =0V, I _D =250μA	55			V
漏源截止电流	I _{DSS}	V _{DS} =55V, V _{GS} =0, T _J =25°C			10	μA
栅源截止电流	I _{GSS}	V _{GS} =±10V			10	nA
通态电阻	R _{DS(ON)}	V _{GS} =10V, I _D =10A			0.015	Ω
栅-源极开启电压	V _{GS(TH)}	V _{DS} =V _{GS} , I _D =250μA	2		4	V
跨导	g _{fs}	V _{DS} =40V, I _D =10A	1			S

■ 动态特性

参数说明	符号	测试条件	最小值	典型值	最大值	单位
输入电容	C _{iss}	V _{GS} =0V, V _{DS} =25V f=1.0MHz		860	1040	pF
输出电容	C _{oss}			430	560	
反向传输电容	C _{rss}			100	120	
栅极电荷	Q _g	I _D =10A, V _{DD} =48V V _{GS} =10V		35	45	nC
栅源电荷	Q _{gs}			9.5		
栅漏电荷	Q _{gd}			12		

■ 开关特性

参数说明	符号	测试条件	最小值	典型值	最大值	单位
延迟时间 (开启)	t _{d(ON)}	I _D = 10A V _{DD} = 30V R _G = 50Ω		58	120	nS
上升时间	trise			180	390	
延迟时间 (关断)	t _{d(OFF)}			70	165	
下降时间	t _{fall}			60	130	

■ 漏源二极管特性

参数说明	符号	测试条件	最小值	典型值	最大值	单位
源漏二极管正向导通电压	V _{SD}	I _S =10A, V _{GS} =0V			1.4	V

■ 热特性

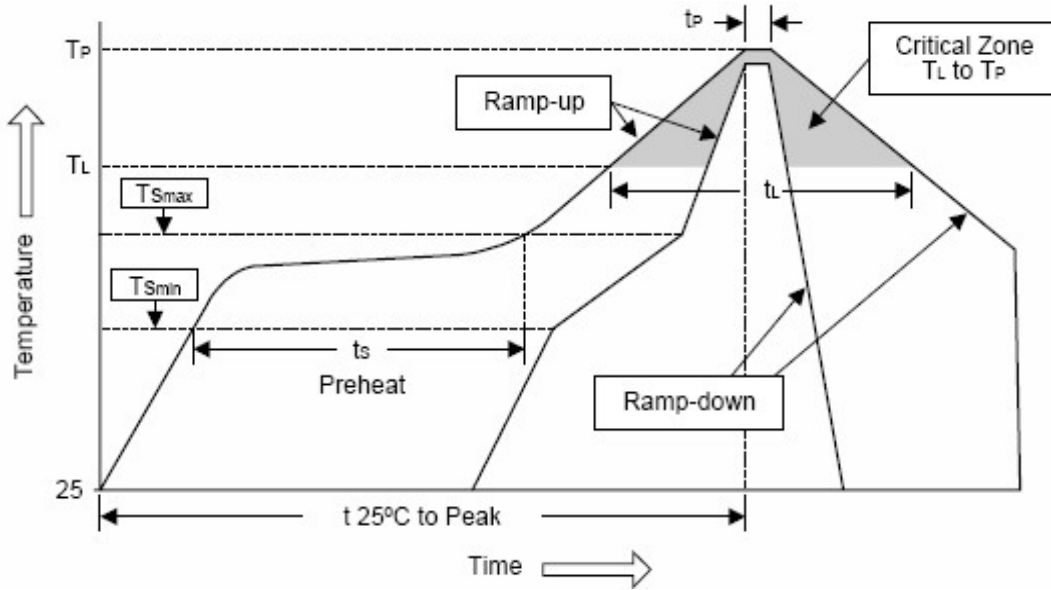
项目	符号	最大值	单位
结到管壳的热阻	R _{th(j-c)}	1.05	°C/W
结到环境的热阻	R _{th(j-a)}	62.5	

■ 雪崩参数

参数说明	符号	数值	单位
单脉冲雪崩能量	E _{AS}	480	mJ
雪崩电流	I _{AR}	10	A
重复雪崩能量	E _{AR}	13	mJ

■ Soldering Methods for HAOHAI ELECTRONICS Products

1. Storage environment: Temperature=10°C~35°C Humidity=65%±15%
2. Reflow soldering of surface-mount devices



特性曲线

图1: 安全工作区 ($T_c=25^\circ\text{C}$)

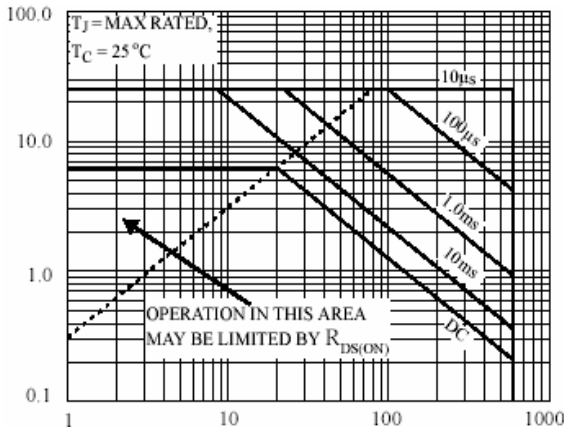


图1: $I_D - T_C$ 关系曲线

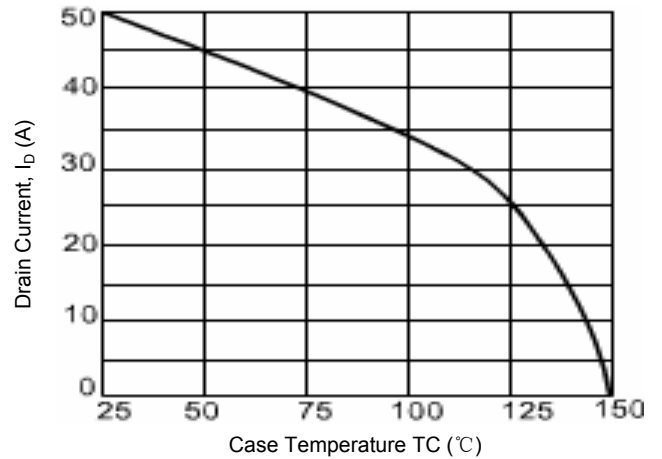


图3: $R_{DS(on)} - T_C$ 关系曲线

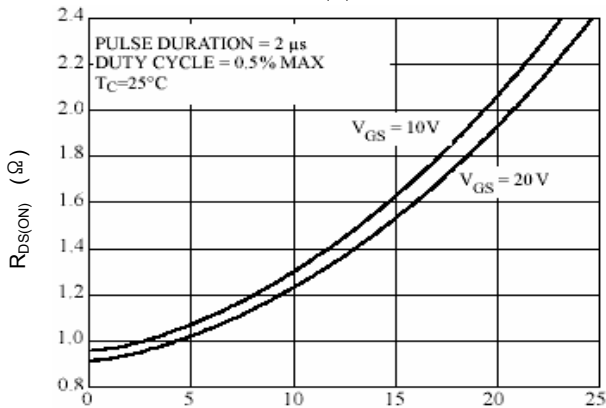


图4: $R_{DS(on)} - I_D$ 关系曲线

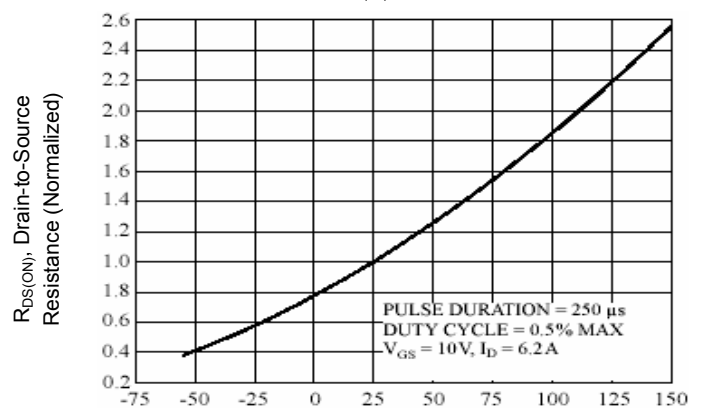


图5: $V_{GS(TH)} - T_j$ 关系曲线

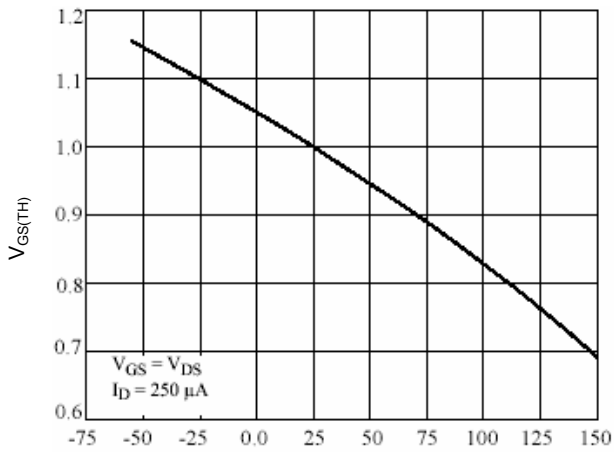


图6: $C - V_{DS}$ 关系曲线

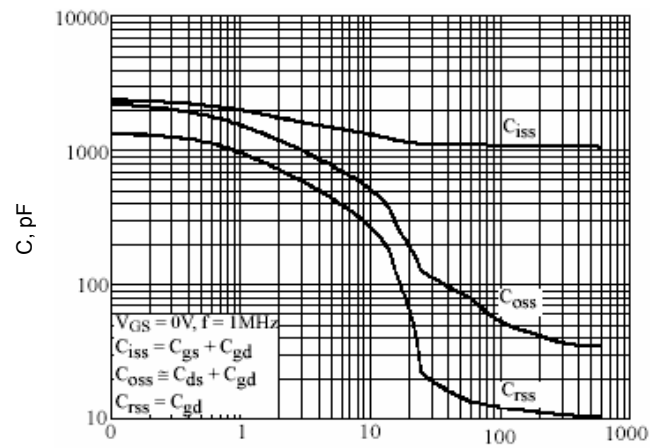


图7: 典型传输特性曲线

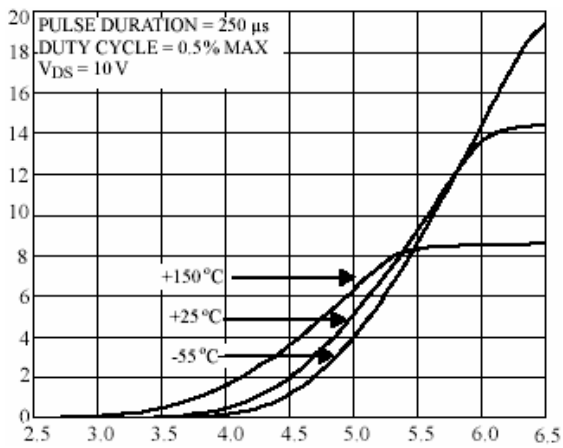


图8: $P_D - T_C$ 关系曲线

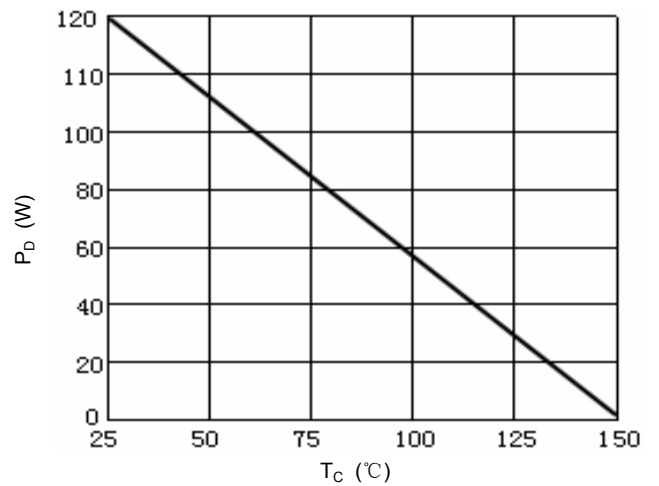
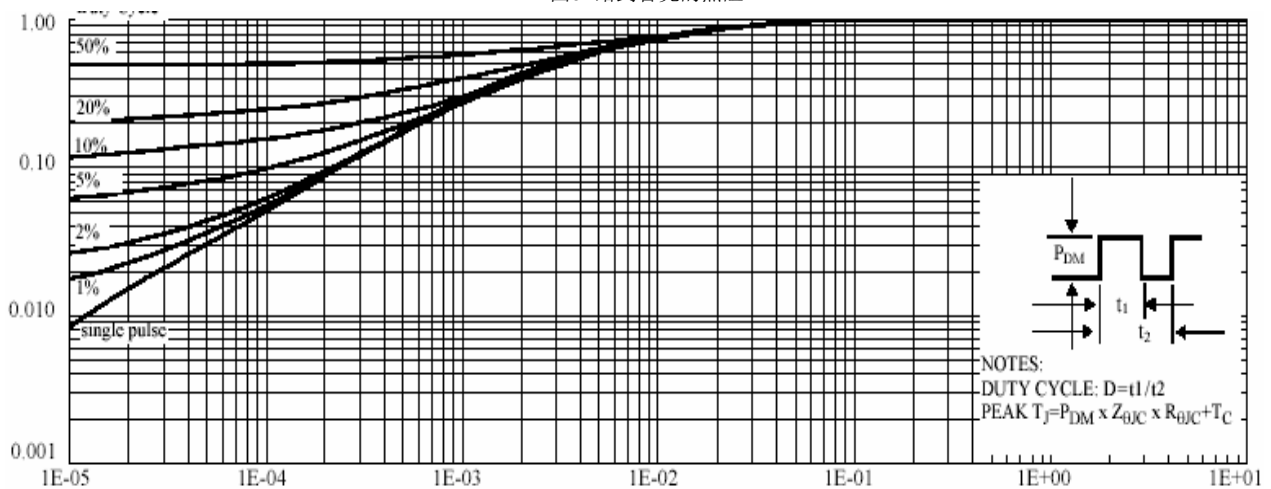


图9: 结到管壳的热阻



■ 元件打印标识说明

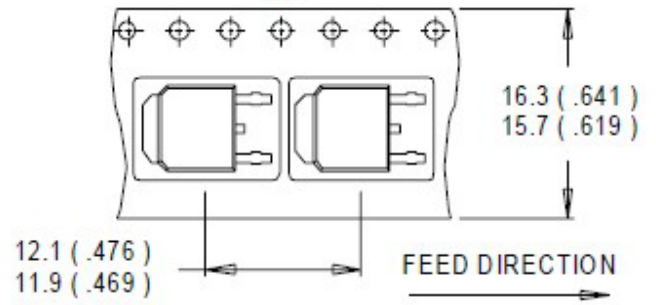


DPAK
TO-252

元件打印
标识说明

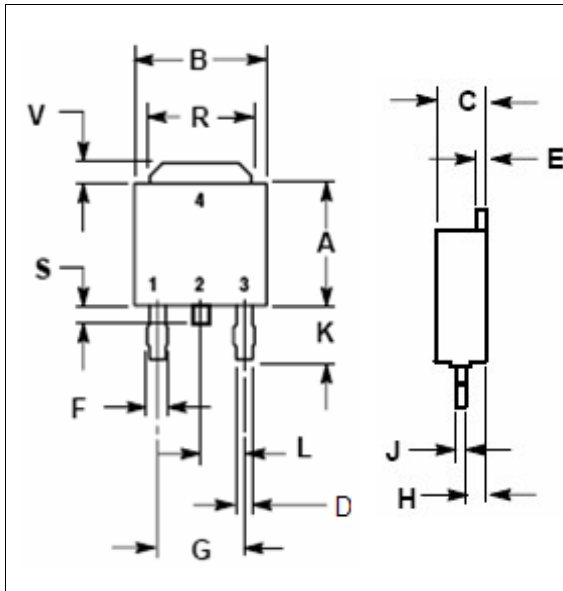
型号: IRFD
24N
HH: HAOHAI
厂商品牌
aa: 出厂年份
bb: 自然周
(01~53)

■ 载带尺寸 (单位: 英寸)



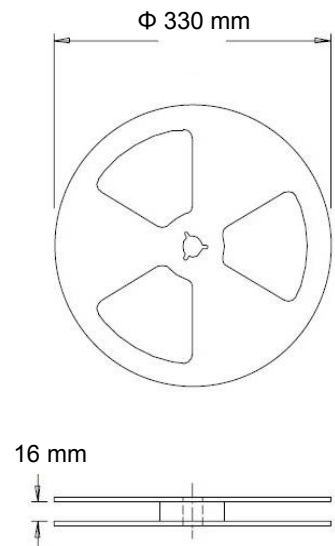
Dimensions are shown in millimeters (inches)

■ TO-252 (DPAK) 封装尺寸数据 (单位: mm)



MILLIMETERS		
DIM	Min.	Max.
A	5.97	6.22
B	6.35	6.73
C	2.19	2.38
D	0.69	0.88
E	0.46	0.58
F	0.94	1.09
G	2.29 BSC	
H	0.87	1.01
J	0.46	0.58
K	2.10	2.41
R	4.57	5.46
V	0.89	1.27
W	0.00	0.25

■ 卷盘尺寸 (单位: mm)



器件封装相关环保指标 有害物质或元素

部件名称	铅(Pb)	汞(Hg)	镉(Cd)	六价铬[Cr(VI)]	多溴联苯(PBB)	多溴苯醚 (PBDE)
引线框	○	○	○	○	○	○
塑封树脂	○	○	○	○	○	○
管芯	○	○	○	○	○	○
内引线	○	○	○	○	○	○
焊料	×	○	○	○	○	○
说明	○: 表示该有毒有害物质的含量在 SJ/T11363-2006 标准的限量要求以下。 ×: 表示该有毒有害物质的含量超出 SJ/T11363-2006 标准的限量要求。 目前产品的焊料中含有铅 (Pb) 成分, 但属于欧盟 RoHS 指令豁免范围。					



经中华人民共和国工商行政管理总局商标局批准

HAOHAI、HHE 图案、字母、均为我公司正式注册商标，仿冒、盗用均属侵权，违法必究！

WARN: Letters, patterns, are officially registered my trademark counterfeiting, theft are all violations, violators will be held liable !

深圳市浩海电子有限公司

SHENZHEN HAOHAI ELECTRONICS CO., LTD.

2 floor(whole floor), BAOXIN Building. 0 Lane on the 8th. Yufeng Garden.
82 District. BAOAN District, Shenzhen City, Guangdong Province, China.

中國 廣東省 深圳市 寶安區 82區 裕豐花園 零巷8號 寶馨樓 二楼 (全层)

公司电话 TEL: +86-755-29955080、29955081、29955082、29955083
总机八线 29955090、29955091、29955092、29955093

FAX: +86-755-27801767

E-mail:kkg@kkg.com.cn

<http://www.szhhe.com>

<http://www.kkg.com.cn>