

工业型号	公司型号	通俗命名	H	封装标识	包装方式	每管数量	每盒数量	每箱数量
FQU5N60C FQD5N60C	H5N60U H5N60D	5N60	HAOHAI	U: TO-251 D: TO-252	条管装 载带卷盘	80只/管 2.5K/卷	4Kpcs/盒 5Kpcs/盒	24Kpcs 25Kpcs

■ APPLICATION
 ELECTRONIC BALLAST
 ELECTRONIC TRANSFORMER
 SWITCH MODE POWER SUPPLY

$I_D=5A$
 $V_{DS}=600V$
 $R_{DS(on)}=1.6\Omega$

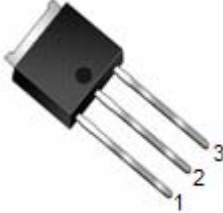
■ FEATURES
 LOW ON-RESISTANCE
 FAST SWITCHING
 HIGH INPUT RESISTANCE
 RoHS COMPLIANT
 Package: TO-251 or TO-252 (IPAK & DPAK)

■ 特点
 导通电阻低、开关速度快、输入阻抗高、符合RoHS规范

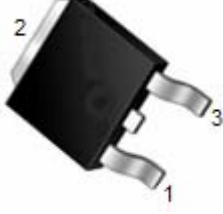
■ 应用范围
 开关电源、LCD电源、LED驱动电源、机箱电源、UPS电源
 各种充电器、电子整流器、电子变压器、逆变器、控制器
 转换器、风扇控制板、
 以及电源适配器、汽车稳压器等线性放大和功率开关电路

■ 封装形式
 TO-251 (IPAK)、TO-252 (DPAK)

5N60 Series Pin Assignment

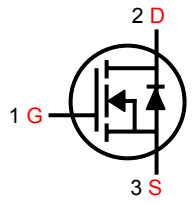


3-Lead Plastic TO-251
Package Code: U
Pin 1: Gate
Pin 2: Drain
Pin 3: Source



3-Lead Plastic TO-252
Package Code: D
Pin 1: Gate
Pin 2: Drain
Pin 3: Source

Series Symbol:



■ 最大额定 Absolute Maximum Ratings (T_C=25°C)

参数 PARAMETER	符号 SYMBOL	额定值 VALUE	单位 UNIT
漏-源电压 Drain-source Voltage	V _{DS}	600	V
栅-源电压 gate-source Voltage	V _{GS}	±30	
漏极电流 Continuous Drain Current	I _D	T _C =25°C	5.0*
		T _C =100°C	3.15*
最大脉冲电流 Drain Current – Pulsed ①	I _{DM}	20*	A
耗散功率 Power Dissipation	P _{tot}	50	
最高结温 Junction Temperature	T _j	150	°C
存储温度 Storage Temperature	T _{STG}	-55~+150	
单脉冲雪崩能量 Single Pulse Avalanche Energy ②	E _{AS}	210	mJ

* 漏极电流由最高结温限制 (*Drain current limited by maximum junction temperature)

■ 电特性 Electronic Characteristics (T_C=25°C)

参数 PARAMETER	符号 SYMBOL	测试条件 TEST CONDITION	最小值 MIN	典型值 TYP	最大值 MAX	单位 UNIT
漏-源击穿电压 Drain-source Breakdown Voltage	BV _{DSS}	V _{GS} =0V, I _D =250μA	600			V
击穿电压温度系数 Breakdown Voltage Temperature Coefficient	ΔBV _{DSS} /ΔT _j	I _D =250uA Referenced to 25°C		0.6		V/°C
栅极开启电压 Gate Threshold Voltage	V _{GS(TH)}	V _{GS} =V _{DS} I _D =250μA	2.0		4.0	V
漏-源漏电流 Drain-source Leakage Current	I _{DSS}	V _{DS} =600V V _{GS} =0V, T _j =25°C			10	μA
		V _{DS} =480V V _{GS} =0V, T _j =125°C			100	
跨导 Forward Transconductance	g _{FS}	V _{DS} =40V, I _D =2.5A ③		4.0		S

■ 订货方式 ORDERING INFORMATION

包装方式 PACKING	订货方式 ORDERING CODE	
	普通塑封料 Nomal Package Material	无卤塑封料 Halogen Free
TO-251 普通袋装: NORMAL PACKING	H5N60U	H5N60U-PbF
TO-251 条管装: TUBE PACKING	H5N60U-TU	H5N60U-TU-PbF
TO-252 条管装: TUBE PACKING	H5N60D-TU	H5N60D-TU-PbF
TO-252 载带卷盘装: TAPE & REEL PACKING	H5N60D-TR	H5N60D-TR-PbF

■ 包装规格 Packaging Specifications

TO-251	条管装, 每管80只, 每盒4000只, 每箱24000只 (80Pcs/Tube, 4Kpcs/BOX, 24Kpcs/Carton)
TO-252	条管装, 每管80只, 每盒4000只, 每箱24000只 (80Pcs/Tube, 4Kpcs/BOX, 24Kpcs/Carton)
	载带卷盘包装, 每卷盘2500只, 每盒5000只, 每箱25000只 (2.5Kpcs/Reel, 5Kpcs/BOX, 25Kpcs/Carton)

■ Electrical Characteristics (T_C=25°C)

参数 PARAMETER	符号 SYMBOL	测试条件 TEST CONDITION	最小值 MIN	典型值 TYP	最大值 MAX	单位 UNIT
栅极漏电流 Gate-body Leakage Current (V _{DS} =0)	I _{GSS}	V _{GS} =±30V			±100	nA
漏-源导通电阻 Static Drain-source On Resistance	R _{DS(ON)}	V _{GS} =10V, I _D =2.5A ③		1.6	2.0	Ω
输入电容 Input Capacitance	C _{iss}	V _{GS} =0V, V _{DS} =25V F=1.0MHZ		560		pF
关断延迟时间 Turn -Off Delay Time	T _{d(off)}	V _{DD} =300V, I _D =5A R _G =25Ω ③		38		nS
栅极电荷 Total Gate Charge	Q _g	I _D =5A V _{DS} =480V V _{GS} =10V ③		15		nC
栅源电荷 Gate-to-Source Charge	Q _{gs}			2.5		
栅漏电荷 Gate-to-Drain Charge	Q _{gd}			6.6		
二极管正向电流 Continuous Diode Forward Current	I _S				5.0	A
二极管正向压降 Diode Forward Voltage	V _{SD}	T _J =25°C, I _S =5A V _{GS} =0V ③			1.4	V
反向恢复时间 Reverse Recovery Time	t _{rr}	T _J =25°C I _F =5A di/dt=100A/μs ③		270		nS
反向恢复电荷 Reverse Recovery Charge	Q _{rr}			1.9		μC

■ 热特性 Thermal Characteristics

参数 PARAMETER	符号 SYMBOL	最大值 MAX	单位 UNIT
热阻 结-壳 Thermal Resistance Junction-case	R _{thJC}	2.50	°C/W
热阻 结-环境 Thermal Resistance Junction-ambient	R _{thJA}	110	

注释 (Notes):

① 脉冲宽度: 以最高结温为限制 (Repetitive rating: Pulse width limited by maximum junction temperature)

② 初始结温=25°C, V_{DD}=50V, L=18.9mH, R_G=25Ω, I_{AS}=5A (Starting T_J=25°C, V_{DD}=50V, L=18.9mH, R_G=25Ω, I_{AS}=5A)

③ 脉冲测试: 脉冲宽度≤300μs, 占空比≤2% (Pulse Test: Pulse width ≤300μs, Duty cycle ≤2%)

■ 特性曲线 Typical Performance Characteristics

图1: 输出特性曲线, $T_C=25^\circ\text{C}$

Fig1: Typical Output Characteristics, $T_C=25^\circ\text{C}$

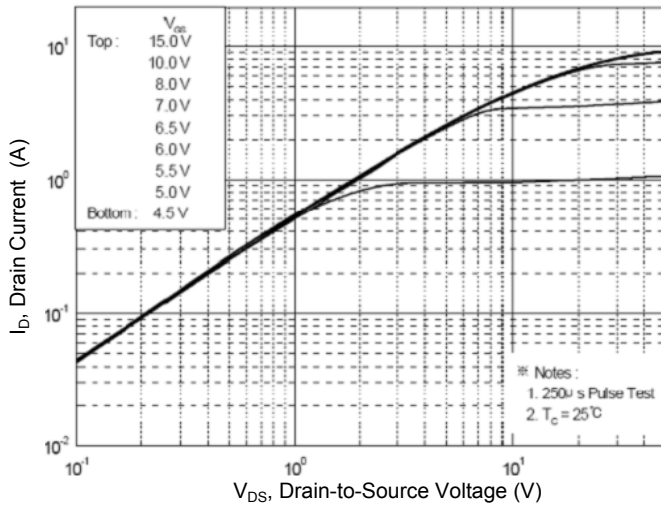


图2: 输出特性曲线, $T_C=150^\circ\text{C}$

Fig2: Typical Output Characteristics, $T_C=150^\circ\text{C}$

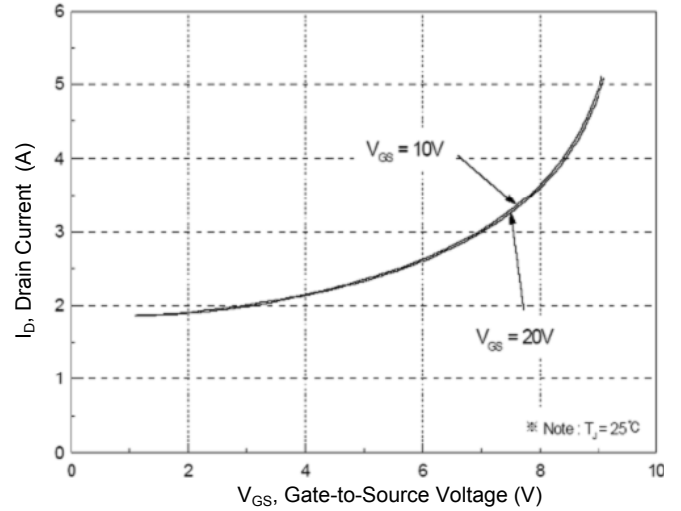


图3: 归一化导通电阻与温度曲线

Fig3: Normalized On-Resistance Vs. Temperature

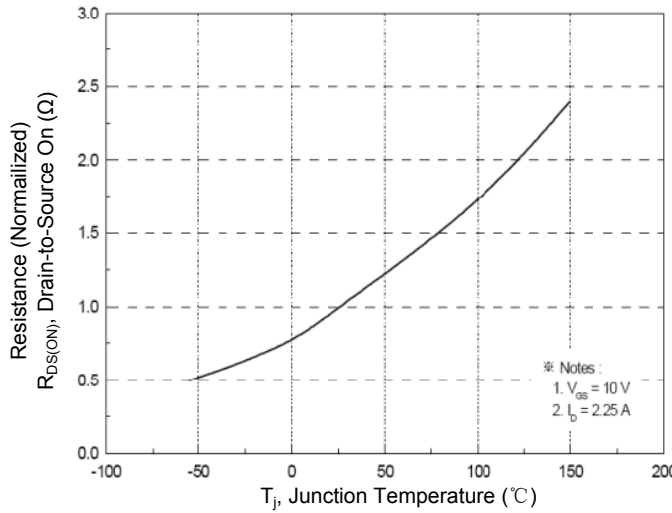


图4: 二极管正向电压曲线

Fig4: Typical Source-Drain Diode Forward Voltage

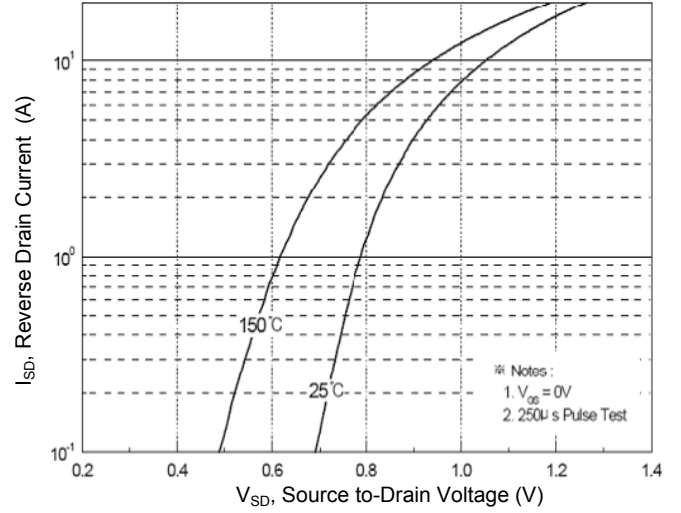


图5: 最大漏极电流与壳温曲线

Fig5: Maximum Drain Current Vs. Case Temperature

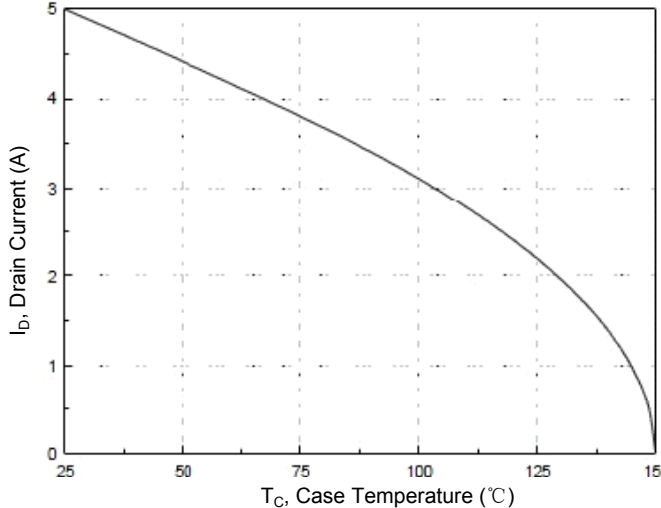
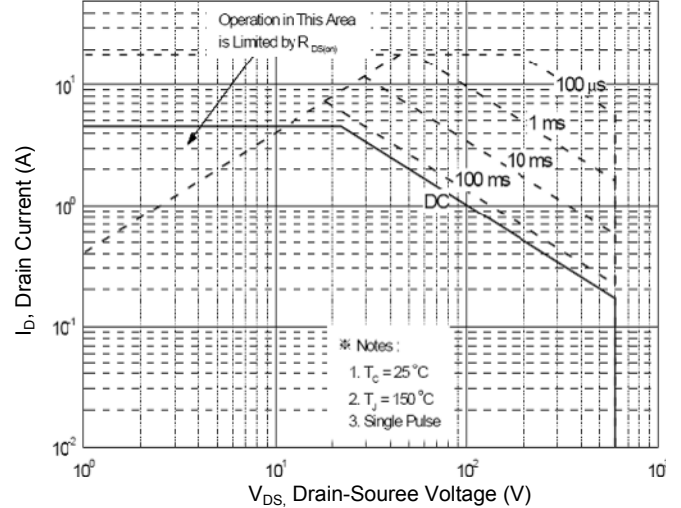
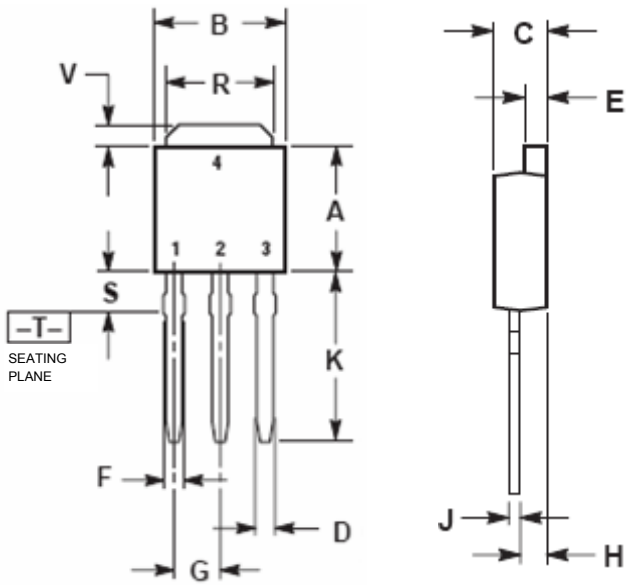
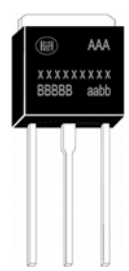


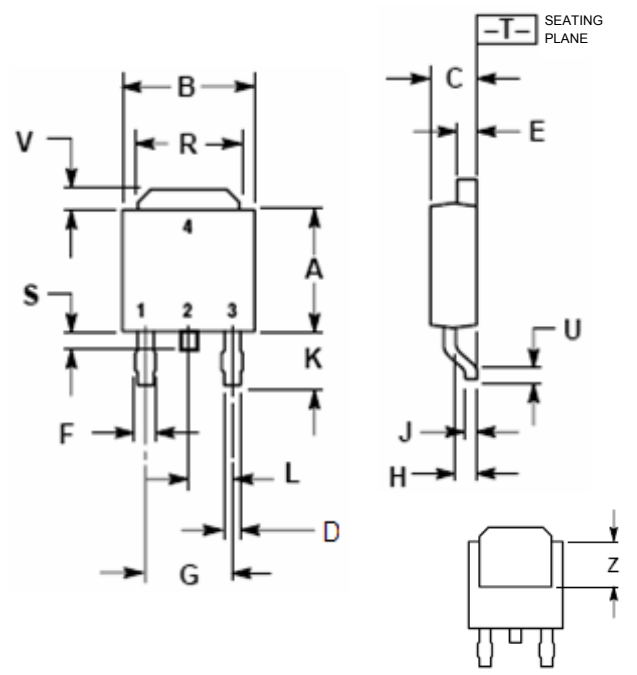

图6: 最大安全工作区曲线

Fig6: Maximum Safe Operating Area



PACKAGE DIMENSIONS

■ TO-251 (IPAK) Dimension (封装尺寸数据, 单位: mm)		元 件 打 印 标 识	
 <p>SEATING PLANE</p>	DIM	MILLIMETERS	
		Min.	Max.
	A	5.97	6.35
	B	6.35	6.73
	C	2.19	2.38
	D	0.69	0.88
	E	0.84	1.01
	F	0.94	1.19
	G	2.29 BSC	
	H	0.87	1.01
	J	0.46	0.58
	K	8.89	9.65
	R	4.45	5.46
	S	1.27	2.28
V	0.77	1.27	
 <p>左上角:公司LOGO AAA:芯片代码 XXXXXXXXXX:器件型号 BBBBB:批次代码 aabb:出厂批号 其中: aa:出厂年份 bb:出厂自然周 (01-53)</p>			

■ TO-252 (DPAK) Dimension (封装尺寸数据, 单位: mm)		元 件 打 印 标 识	
 <p>SEATING PLANE</p>	DIM	MILLIMETERS	
		Min.	Max.
	A	5.97	6.35
	B	6.35	6.73
	C	2.19	2.38
	D	0.69	0.88
	E	0.84	1.01
	F	0.94	1.19
	G	4.58 BSC	
	H	0.87	1.01
	J	0.46	0.58
	K	2.60	2.89
	L	2.29 BSC	
	R	4.45	5.46
	S	0.51	1.27
	U	0.51	--
V	0.77	1.27	
Z	3.51	--	
 <p>左上角:公司LOGO AAA:芯片代码 XXXXXXXXXX:器件型号 BBBBB:批次代码 aabb:出厂批号 其中: aa:出厂年份 bb:出厂自然周 (01-53)</p>			



经中华人民共和国工商行政管理总局商标局批准

HAOHAI、HHE 图案、字母、均为我公司正式注册商标，仿冒、盗用均属侵权，违法必究！

WARN: Letters, patterns, are officially registered my trademark counterfeiting, theft are all violations, violators will be held liable !

深圳市浩海电子有限公司

SHENZHEN HAOHAI ELECTRONICS CO., LTD.

2 floor(whole floor), BAOXIN Building. 0 Lane on the 8th. Yufeng Garden.
82 District. BAOAN District, Shenzhen City, Guangdong Province, China.

中國 廣東省 深圳市 寶安區 82区 裕豐花園 零巷8號 寶馨樓 二楼 (全层)

公司电话 TEL: +86-755-29955080、29955081、29955082、29955083
总机八线 29955090、29955091、29955092、29955093

FAX: +86-755-27801767

E-mail:kkg@kkg.com.cn

<http://www.szhhe.com>

<http://www.kkg.com.cn>